

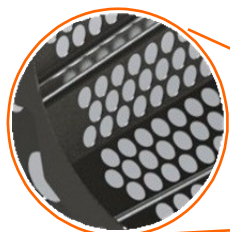


**Linee Automatiche  
di Frittura e  
Bollitura**  
dal 1981

*più di 30 anni d'esperienza*



## **TAMBURO SETACCIO INDUSTRIALE**



Dettaglio della foratura  
e dell'ingresso del  
tamburo setaccio



### **CARATTERISTICHE:**

- Tamburo con fori di diametro personalizzabile, per dividere lo scarto ed i piccoli pezzi dal prodotto;
- Velocità di rotazione del tamburo regolabile tramite manopola;
- Possibilità di scegliere il senso di rotazione del tamburo;
- Tamburo estraibile per una facile pulizia anche con idropulitrice;
- Scivolo di entrata prodotto facilmente rimovibile tramite due maniglie;
- Scivoli all'uscita del tamburo per convogliare il prodotto;
- Copertura facilmente estraibile;
- Cassetto estraibile per raccogliere il prodotto setacciato;
- Struttura con ruote girevoli con freno e regolabili in altezza per una migliore stabilità in caso di pavimenti sconnessi;
- Quadro comandi a bordo macchina, facilmente estraibile;
- Dispositivi di sicurezza a norma;
- Tamburo e parti a contatto con il prodotto in acciaio AISI 316, struttura in AISI304;
- Macchina con marchio CE.

Afryer – Via Senatore Fabbri, 62 (Z.I. Lovadina) – 31027 Spresiano (TV)

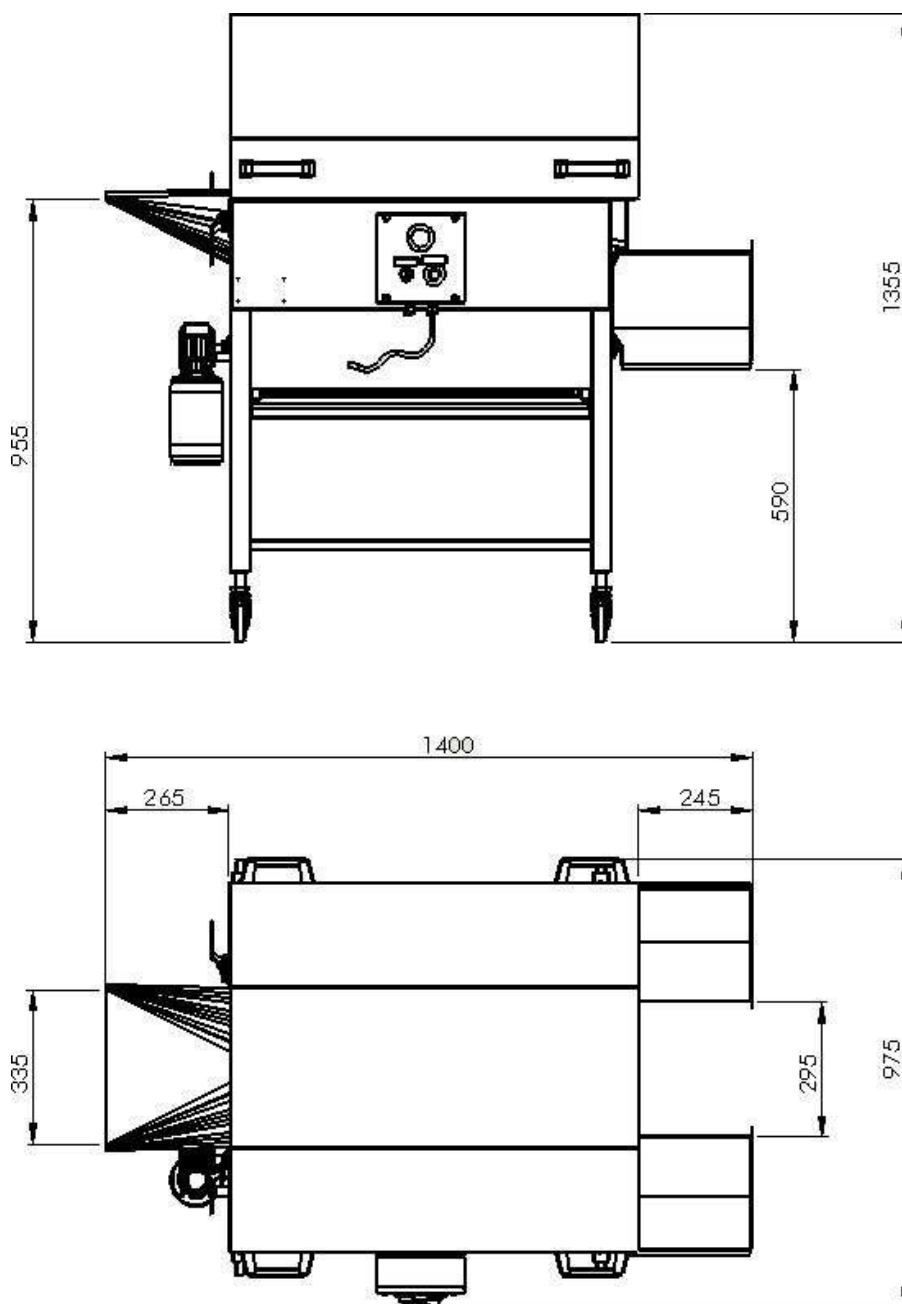
Tel. +39 3519650377 - Web site: <http://www.afryer.eu/> - E-mail: [info@afryer.eu](mailto:info@afryer.eu)

P.IVA 05067780261 – C.F. 94165770267 – Reg. Imp. 05067780261 – R.E.A. TV- 426014

### **CARATTERISTICHE TECNICHE:**

- Misure di ingombro cm 140 x 97,5 x 135,5;
- Struttura e parti costruite integralmente con materiali adatti al contatto con alimenti;
- Struttura costruita in acciaio INOX AISI 304;
- Tamburo realizzato in Acciaio INOX 316 dal peso di  $\pm 25$  Kg;
- Senso di rotazione del tamburo invertibile;
- Tensione di alimentazione 230 V;
- Massima potenza elettrica impiegata circa 150W.

### **DIMENSIONI:**



Afryer – Via Senatore Fabbri, 62 (Z.I. Lovadina) – 31027 Spresiano (TV)

Tel. +39 3519650377 - Web site: <http://www.afryer.eu/> - E-mail: [info@afryer.eu](mailto:info@afryer.eu)

P.IVA 05067780261 – C.F. 94165770267 – Reg. Imp. 05067780261 – R.E.A. TV- 426014

